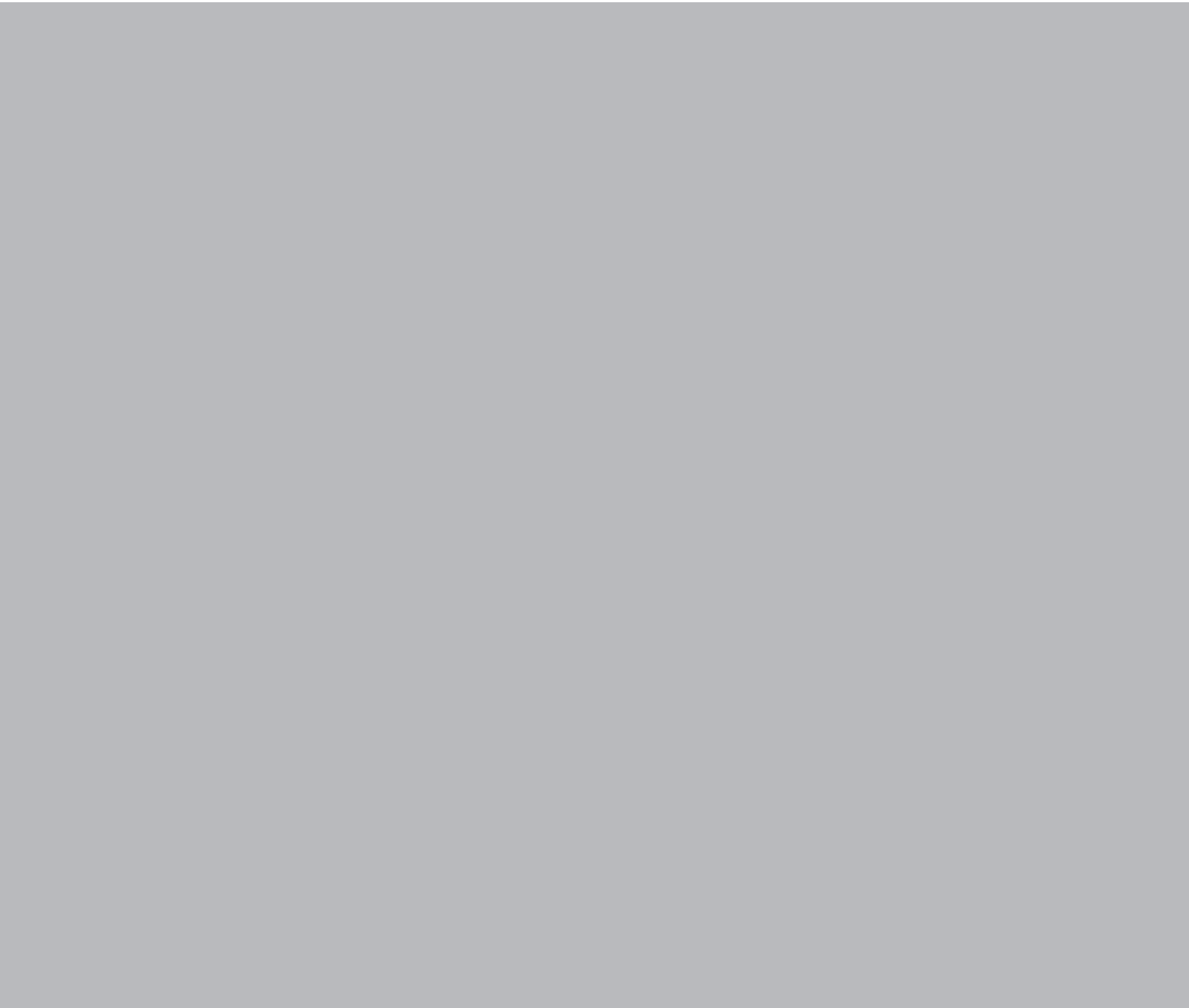




The soul of ceramic

ABSOLUTE





Voices: the soul of ceramic is the new project by Terratinta Group that combines thin slabs, bathroom furniture, thermo-structured panels and shower trays to offer a complete and flexible project to customize bathroom spaces.

With Voices, Terratinta Group offers a selection of floors and walls inspired by music. From the elegance of the opera to the liveliness of rock, crossing through the virtuosity of blues and jazz, the Voices project reflects the musical vocalization through different styles that combine material and color, finishes and geometries, with a reverberation that refers to four interpretations of modern bathroom.

The synergy created by Terratinta Group with Studio Lucchese, Arbi Arredobagno and Fir Italia, realities of experience in their sectors, is the harmonious background on which to build a new symphony.

Voices: the soul of ceramic è il nuovo progetto di Terratinta Group che unisce lastre di spessore sottile, elementi di arredobagno, termoarredo e piatti doccia per offrire un progetto completo e flessibile per la personalizzazione degli spazi bagno.

Terratinta Group propone con Voices una selezione di pavimenti e rivestimenti ispirati alla musica.

Dall'eleganza dell'opera alla vivacità del rock, passando attraverso i virtuosismi del blues e del jazz, il progetto Voices riflette i vocalizzi musicali attraverso stili diversi che accostano materia e colore, finiture e geometrie, con un riverbero che rimanda a quattro modi di interpretare il bagno oggi.

La sinergia creata da Terratinta Group con Studio Lucchese, Arbi Arredobagno e Fir Italia, realtà d'esperienza nei propri settori, è il sottofondo armonioso su cui costruire una sinfonia nuova.

ABSOLUTE



Structure and Front

- > **STRUCTURE LACQUERED FINISHES:** melamine wood fibreboard panels lacquered in Bianco or colour in 47 matt or velvet shades, or 3 metal lacquer shades.
 - > **STRUCTURE WOOD FINISHES:** veneered wooden fibreboard panels in oak.
 - > **FRONT LACQUERED FINISHES:** MDF polyester-coated door lacquered in Bianco or colour in 47 matt or velvet shades, or 3 metal lacquer shades.
 - > **FRONT WOOD FINISHES:** veneered wood door in oak finishes.
 - > **FRONT PORCELAIN STONEWARE FINISHES:** selection of porcelain stoneware door from Terratinta Group.
- STRUCTURE:** vertical wood grain.
FRONT: vertical wood grain.

Struttura e frontale

- > **STRUTTURA FINITURE LACCATE:** pannelli in fibra di legno nobilitata e laccata bianco o colore in 47 tonalità opache, lucide, velvet e 3 tonalità metal.
- > **STRUTTURA FINITURE LEGNO:** pannelli in fibra di legno impiallacciato rovere.
- > **FRONTALE FINITURE LEGNO:** anta legno impiallacciata rovere.
- > **FRONTALE FINITURE LACCATE:** anta in MDF poliesterata laccata bianco o colore in 47 tonalità opache, lucide, velvet e 3 tonalità metal.
- > **FRONTALE FINITURE GRES PORCELLANATO:** anta in gres porcellanato selezione Terratinta Group.

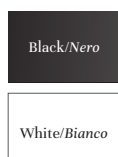
STRUTTURA: vena legno verticale.
FRONTALE: vena legno verticale.

STANDARD HANDLE MANIGLIA DI SERIE



Integrated in the white or black aluminium frame
Integrata nel telaio in alluminio bianco o nero.

FRAME FINISHES FINITURE TELAIO



NOTE!
Specify the frame finish at the time of ordering.
ATTENZIONE!
Al momento dell'ordine, specificare la finitura del telaio.

ABSOLUTE

BIANCO and COLOUR LACQUER (matt and velvet)

LACCATO BIANCO e COLORE OPACO e VELVET



900A0 MATT BIANCO / BIANCO OPACO
905V0 BIANCO VELVET



MATT and VELVET COLOUR
COLORE OPACO e VELVET

METAL LACQUER / LACCATO METAL



903M1
PINOT



903M2
MAGNUM



903M3
PERLAGE

OAK WOOD / LEGNO ROVERE



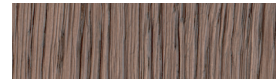
836 CREMA OAK / ROVERE CREMA



610 MALTO OAK / ROVERE MALTO



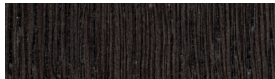
851 TABACCO OAK / ROVERE TABACCO



605 CASTORO OAK / ROVERE CASTORO



821 ESSENZA OAK / ROVERE ESSENZA



822 MASAI OAK / ROVERE MASAI



823 INCHIOSTRO OAK / ROVERE INCHIOSTRO



831 ARGILLA OAK / ROVERE ARGILLA

PORCELAIN STONWARE TERRATINTA GROUP / GRES PORCELLANATO TERRATINTA GROUP

BIANCO and COLOUR LACQUER GLOSSY / LACCATO BIANCO e COLORE LUCIDO

terratinta
ceramiche 100% made in Italy



Kos VIT matt



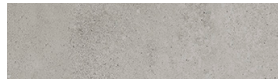
Kos SAND matt



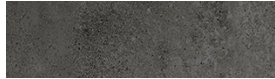
Kos BRUN matt



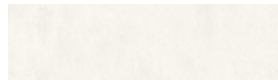
BIANCO GLOSSY and GLOSSY COLOUR
BIANCO LUCIDO e COLORE LUCIDO



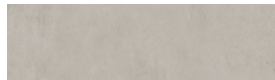
Kos MOLN matt



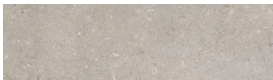
Kos ANTRACIT matt



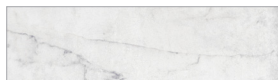
Betontech WHITE matt



Betontech GREY matt



Vicentina CENERE matt



Marmo CARRARA polished



Marmo CARRARA silk



Marmo APUANO honed



Arte Marmo GREY polished



Arte Marmo GREY silk



Ceppo GREY matt

NOTE

For the porcelain stoneware finishes, the standard structure is matched to the colour of the chosen frame:

Black frame > structure lacquered in matt Carruba;

White frame > structure lacquered in matt Bianco.

ATTENZIONE

Per l'abbinamento con il gres porcellanato, la struttura di serie è abbinata al colore del telaio scelto:

telaio nero > struttura laccata Carruba opaco;

telaio bianco > struttura laccata Bianco opaco.

FINISHES / FINITURE

LACQUERS LACCATI

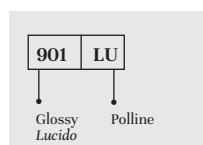
| | | | | | |
|--|---|--|--|---|---|
|  |  |  |  |  |  |
| Polline 9011LU glossy / lucido 900AU matt / opaco 905V1 velvet | Giallo Solare 90180 glossy / lucido 90030 matt / opaco 905V2 velvet | Rosso Lacca 901N2 glossy / lucido 900C2 matt / opaco 905V4 velvet | Rosso Fuoco 90181 glossy / lucido 90031 matt / opaco 905V5 velvet | Lampone 90198 glossy / lucido 90048 matt / opaco 905V6 velvet | Rosso Rubino 90187 glossy / lucido 90037 matt / opaco 905V8 velvet |
|  |  |  |  |  |  |
| Rosso Casale 901NN glossy / lucido 900CN matt / opaco 905WF velvet | Cachi 901NO glossy / lucido 900CO matt / opaco 905WG velvet | Sahara 901NP glossy / lucido 900CP matt / opaco 905WH velvet | Safari 901LH glossy / lucido 900AH matt / opaco 905VO velvet | Bisonte 901NB glossy / lucido 900CB matt / opaco 905VV velvet | Terra 901NA glossy / lucido 900CA matt / opaco 905VU velvet |
|  |  |  |  |  |  |
| Cacao 90168 glossy / lucido 90018 matt / opaco 905VW velvet | Carruba 90177 glossy / lucido 90027 matt / opaco 905VX velvet | Burro 901N3 glossy / lucido 900C3 matt / opaco 905VD velvet | Ecrù 90159 glossy / lucido 90009 matt / opaco 905VF velvet | New Pergamon 90171 glossy / lucido 90021 matt / opaco 905VG velvet | Corda 901LG glossy / lucido 900AG matt / opaco 905VN velvet |
|  |  |  |  |  |  |
| Juta 901N0 glossy / lucido 900C0 matt / opaco 905VE velvet | Stone 901N9 glossy / lucido 900C9 matt / opaco 905VS velvet | Castoro Ottawa 901NQ glossy / lucido 900CQ matt / opaco 905WI velvet | Creta 901LN glossy / lucido 900AN matt / opaco 905VP velvet | Grigio Londra 901NR glossy / lucido 900CR matt / opaco 905WJ velvet | Cub 901N7 glossy / lucido 900C7 matt / opaco 905VQ velvet |
|  |  |  |  |  |  |
| Tè Verde 901N1 glossy / lucido 900C1 matt / opaco 905VY velvet | Fiordo 901NS glossy / lucido 900CS matt / opaco 905WK velvet | Turchese 901LD glossy / lucido 900AD matt / opaco 905VB velvet | Petrolio 901LV glossy / lucido 900AV matt / opaco 905VZ velvet | Grigio Baltico 901NC glossy / lucido 900CC matt / opaco 905W0 velvet | Verde Comodoro 901NT glossy / lucido 900CT matt / opaco 905WL velvet |
|  |  |  |  |  |  |
| Mercurio 901ND glossy / lucido 900CD matt / opaco 905W2 velvet | Ceruleo 90152 glossy / lucido 90002 matt / opaco 905W6 velvet | Blu Lapponia 901NE glossy / lucido 900CE matt / opaco 905W3 velvet | Bluriva 901NU glossy / lucido 900CU matt / opaco 905WM velvet | Blu Provenza 901LB glossy / lucido 900AB matt / opaco 905W5 velvet | Glicine 901LM glossy / lucido 900AM matt / opaco 905VL velvet |
|  |  |  |  |  |  |
| Blush 901N5 glossy / lucido 900C5 matt / opaco 905V1 velvet | Petalo 901N4 glossy / lucido 900C4 matt / opaco 905VH velvet | Bianco 110 glossy / lucido 100 matt / opaco 905V0 velvet | Sambuco 901NF glossy / lucido 900CF matt / opaco 905W7 velvet | Grigio Efeso 901NV glossy / lucido 900CV matt / opaco 905WN velvet | Ghiaccio 901LZ glossy / lucido 900AZ matt / opaco 905W8 velvet |
|  |  |  |  |  |  |
| Grigio Manhattan 90169 glossy / lucido 90019 matt / opaco 905W9 velvet | Cenere 901LQ glossy / lucido 900AQ matt / opaco 905WA velvet | Grigio Rabbit 901NG glossy / lucido 900CG matt / opaco 905WB velvet | Grigio Bromo 901NW glossy / lucido 900CW matt / opaco 905W0 velvet | Fumo di Londra 901LX glossy / lucido 900AX matt / opaco 905WC velvet | Nero 90176 glossy / lucido 90026 matt / opaco 905WD velvet |
|  |  |  | | | |
| Pinot 903M1 metal | Magnum 903M2 metal | Perlage 903M3 metal | | | |

CODE KEY

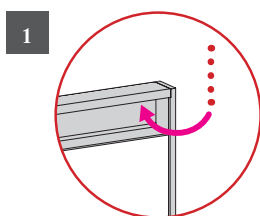
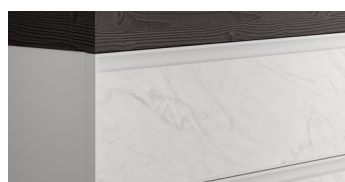
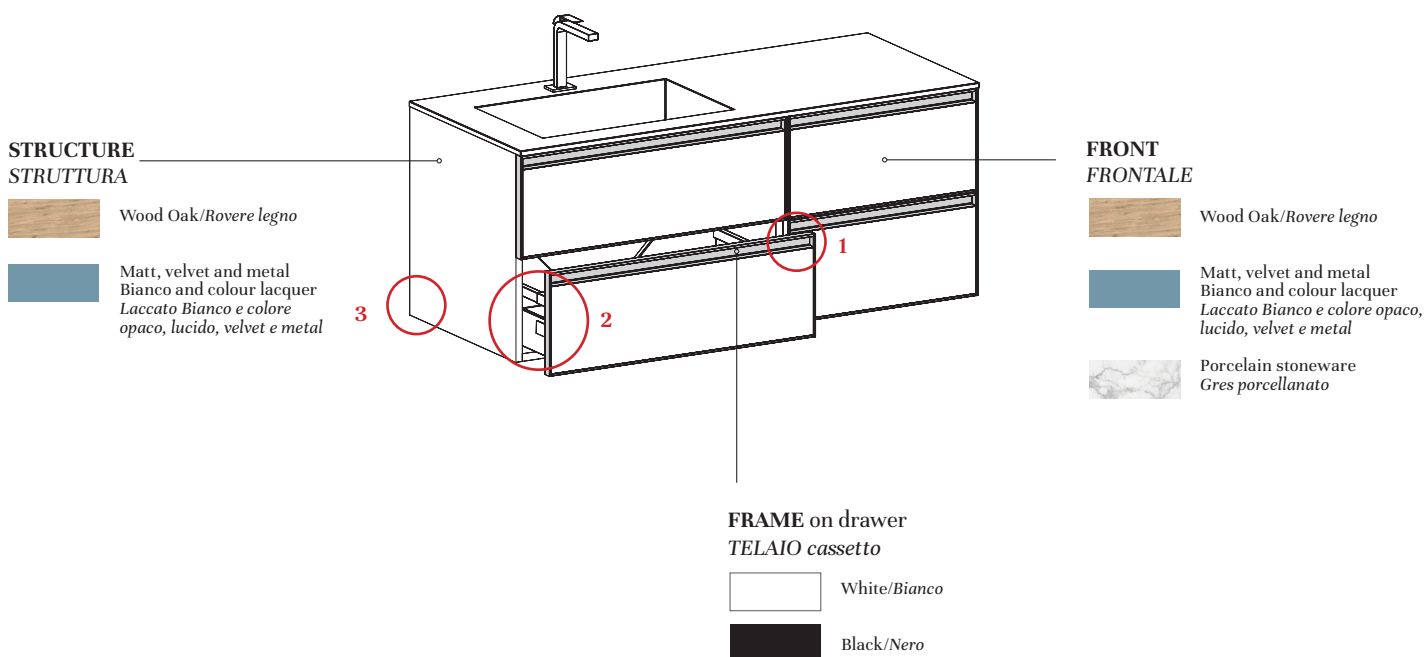
First 3 numbers
> identify matt,
glossy, velvet or metal.
Last 2 letters/numbers
> identify the colour
Vedi esempio.

LEGENDA CODICI

3 numeri iniziali
> identificano opaco,
lucido, velvet o metal.
2 lettere/numeri finali
> identificano il colore
Vedi esempio.



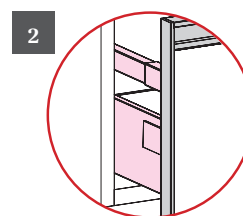
FEATURES / CARATTERISTICHE



1 FRAME with integrated handle grip in aluminium in the Black Oxidized or Epoxy White finishes.
Drawer opening: top



*TELAIO con presa maniglia integrata in alluminio nelle finiture: Nero ossidato o Bianco epossidico.
Apertura cassetto: superiore.*



2 RAILS inside the metal drawer in Black Carbon.
HINGES on tall and wall units in Black Carbon.

SPONDE interne cassetto in metallo Nero Carbon.
CERNIERE di pensili e colonne in finitura Nero Carbon.



3

STRUCTURE FOR BASE, WALL and TALL UNITS

The ABSOLUTE model has a standard structure that varies according to the front finish:

- > for fronts in Wood oak, the standard structure is in the same finish.
 - > for fronts in matt, velvet, glossy and metal lacquer, the standard structure is in the same colour.
 - > for all other porcelain stoneware front finishes the standard structure is matched to the colour of the chosen frame:
Black frame > structure lacquered in matt Carruba
White frame > structure lacquered in matt White
- The structure can be changed at no extra cost.

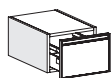
STRUTTURA BASI, PENSILI e COLONNE

Nel Modello ABSOLUTE è prevista una struttura di serie che varia in base alle finiture del frontale:

- > per frontali Rovere legno la struttura di serie è nella stessa finitura
 - > per frontali laccati opaco, lucido, velvet e metal la struttura di serie è sempre dello stesso colore
 - > per tutte le finiture dei frontali in gres porcellanato la struttura di serie è abbinata al colore del telaio scelto:
telaio nero > struttura laccata Carruba opaco
telaio bianco > struttura laccata Bianco opaco
- La struttura si può modificare senza maggiorazioni di prezzo.

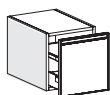
MODULAR UNITS / MODULARITÀ

HANGING BASE UNITS
BASI SOSPESPE - H 24,5 CM



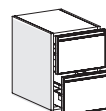
W/L 35 - 50 - 70 - 85 - 95 - 105 - 120

HANGING BASE UNITS
BASI SOSPESPE - H 36,8 CM



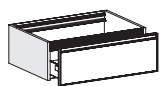
W/L 35 - 50 - 70 - 85 - 95 - 105 - 120

HANGING BASE UNITS
BASI SOSPESPE - H 49 CM



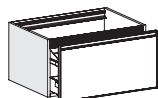
W/L 35 - 50 - 70 - 85 - 95 - 105 - 120

HANGING WASHB. UNITS
BASI PORT. SOSPESPE - H 24,5 CM



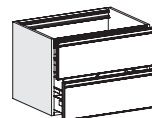
W/L 70 - 85 - 95 - 105 - 120

HANGING WASHB. UNITS
BASI PORT. SOSPESPE - H 36,8 CM



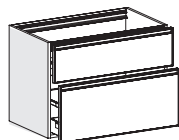
W/L 70 - 85 - 95 - 105 - 120

HANGING WASHB. UNITS
BASI PORT. SOSPESPE - H 49 CM



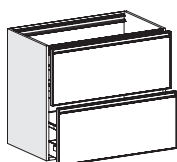
W/L 70 - 85 - 95 - 105 - 120

HANGING WASHB. UNITS
BASI PORT. SOSPESPE - H 61,2 CM



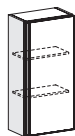
W/L 70 - 85

HANGING WASHB. UNITS / BASI PORT. SOSPESPE - H 73,4 CM



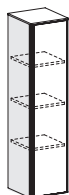
W/L 70 - 85

WALL UNITS
PENSILI - L 35 CM



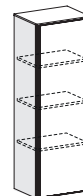
H 73,4 - 110

HANGING TALL UNITS
COLONNE SOSPESPE - L 35 e 50 CM



H 146,6 + top

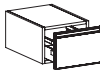
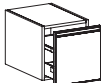

FLOOR-STANDING TALL UNITS - W. 35 and 50 CM
with plinth
COLONNE A TERRA - L 35 e 50 CM con zoccolo



H 193,2 - 240

BASE UNITS / BASI

W/L 35

| HEIGHT / ALTEZZA | H 24,5 | | H 36,8 | | H 49 | |
|---------------------------|---|-------------|--|-------------|---|-------------|
| DESCRIPTION / DESCRIZIONE | 1 drawer / 1 cassetto | | 1 large drawer / 1 cassetto | | 2 drawers / 2 cassetti H 24,5 cm | |
| | wall-hung / sospesa | | wall-hung / sospesa | | wall-hung / sospesa | |
| |  | |  | |  | |
| DEPTH / PROFONDITÀ | P 37 | P 50 | P 37 | P 50 | P 37 | P 50 |
| ITEM / ARTICOLO | B883 | B983 | B803 | B903 | B324 | B921 |

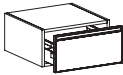
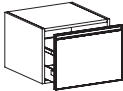
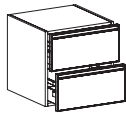
2 ABSOLUTE lacquer: matt and velvet Bianco and colour and metal colour
ABSOLUTE laccato: colore opaco e Bianco e velvet e colore metal

3 ABSOLUTE Oak wood
ABSOLUTE Legno rovere

4 ABSOLUTE Porcelain stoneware, glossy Bianco and colour lacquer
ABSOLUTE Gres porcellanato laccato bianco e colore lucido

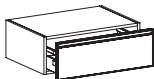
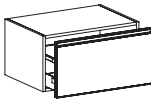
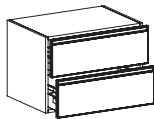
BASE UNITS / BASI

W/L 50

| HEIGHT / ALTEZZA | H 24,5 | | H 36,8 | | H 49 | |
|---------------------------|---|-------------|--|-------------|---|-------------|
| DESCRIPTION / DESCRIZIONE | 1 drawer / 1 cassetto | | 1 large drawer / 1 cassettone | | 2 drawers / 2 cassette H 24,5 cm | |
| | wall-hung / sospesa | | wall-hung / sospesa | | wall-hung / sospesa | |
| |  | |  | |  | |
| DEPTH / PROFONDITÀ | P 37 | P 50 | P 37 | P 50 | P 37 | P 50 |
| ITEM / ARTICOLO | B885 | B985 | B805 | B905 | B384 | B931 |
| 2 | ABSOLUTE lacquer: matt and velvet Bianco and colour and metal colour ABSOLUTE Laccato: bianco e colore opaco e velvet e colore metal | | | | | |
| 3 | ABSOLUTE Oak wood ABSOLUTE Legno rovere | | | | | |
| 4 | ABSOLUTE Porcelain stoneware, glossy Bianco and colour lacquer ABSOLUTE Gres porcellanato e laccato bianco e colore lucido | | | | | |
| ACCESSORIES / ACCESSORI | | 27 | | | | 27 |

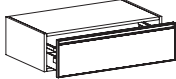
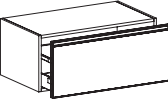
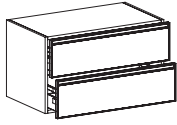
BASE UNITS / BASI

W/L 70

| HEIGHT / ALTEZZA | H 24,5 | | H 36,8 | | H 49 | |
|---------------------------|---|-------------|--|-------------|---|-------------|
| DESCRIPTION / DESCRIZIONE | 1 drawer / 1 cassetto | | 1 large drawer / 1 cassettone | | 2 drawers / 2 cassette H 24,5 cm | |
| | wall-hung / sospesa | | wall-hung / sospesa | | wall-hung / sospesa | |
| |  | |  | |  | |
| DEPTH / PROFONDITÀ | P 37 | P 50 | P 37 | P 50 | P 37 | P 50 |
| ITEM / ARTICOLO | B887 | B987 | B807 | B907 | B393 | B941 |
| 2 | ABSOLUTE lacquer: matt and velvet Bianco and colour and metal colour ABSOLUTE Laccato: bianco e colore opaco e velvet e colore metal | | | | | |
| 3 | ABSOLUTE Oak wood ABSOLUTE Legno rovere | | | | | |
| 4 | ABSOLUTE Porcelain stoneware, glossy Bianco and colour lacquer ABSOLUTE Gres porcellanato e laccato bianco e colore lucido | | | | | |
| ACCESSORIES / ACCESSORI | | 28 | | | | 28 |


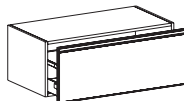
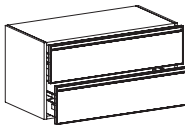
BASE UNITS / BASI

W/L 85

| HEIGHT / ALTEZZA | H 24,5 | | H 36,8 | | H 49 | |
|---------------------------|---|-------------|--|-------------|---|-------------|
| DESCRIPTION / DESCRIZIONE | 1 drawer / 1 cassetto | | 1 large drawer / 1 cassettone | | 2 drawers / 2 cassetti H 24,5 cm | |
| | wall-hung / sospesa | | wall-hung / sospesa | | wall-hung / sospesa | |
| |  | |  | |  | |
| DEPTH / PROFONDITÀ | P 37 | P 50 | P 37 | P 50 | P 37 | P 50 |
| ITEM / ARTICOLO | B871 | B971 | B888 | B988 | B880 | B980 |
| 2 | ABSOLUTE lacquer: matt and velvet Bianco and colour and metal colour ABSOLUTE Laccato: bianco e colore opaco e velvet e colore metal | | | | | |
| 3 | ABSOLUTE Oak wood ABSOLUTE Legno rovere | | | | | |
| 4 | ABSOLUTE Porcelain stoneware, glossy Bianco and colour lacquer ABSOLUTE Gres porcellanato e laccato bianco e colore lucido | | | | | |
| ACCESSORIES / ACCESSORI | | 29 | | | | 29 |

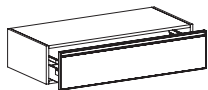
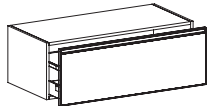
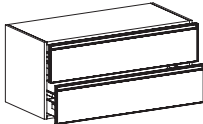
BASE UNITS / BASI

W/L 95

| HEIGHT / ALTEZZA | H 24,5 | | H 36,8 | | H 49 | |
|---------------------------|---|-------------|--|-------------|---|-------------|
| DESCRIPTION / DESCRIZIONE | 1 drawer / 1 cassetto | | 1 large drawer / 1 cassettone | | 2 drawers / 2 cassetti H 24,5 cm | |
| | wall-hung / sospesa | | wall-hung / sospesa | | wall-hung / sospesa | |
| |  | |  | |  | |
| DEPTH / PROFONDITÀ | P 37 | P 50 | P 37 | P 50 | P 37 | P 50 |
| ITEM / ARTICOLO | B872 | B972 | B889 | B989 | B892 | B992 |
| 2 | ABSOLUTE lacquer: matt and velvet Bianco and colour and metal colour ABSOLUTE Laccato: bianco e colore opaco e velvet e colore metal | | | | | |
| 3 | ABSOLUTE Oak wood ABSOLUTE Legno rovere | | | | | |
| 4 | ABSOLUTE Porcelain stoneware, glossy Bianco and colour lacquer ABSOLUTE Gres porcellanato e laccato bianco e colore lucido | | | | | |
| ACCESSORIES / ACCESSORI | | 30 | | | | 30 |



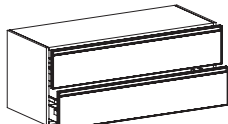
BASE UNITS / BASI

W/L 105

| HEIGHT / ALTEZZA | H 24,5 | | H 36,8 | | H 49 | |
|---------------------------|---|-------------|--|-------------|---|-------------|
| DESCRIPTION / DESCRIZIONE | 1 drawer / 1 cassetto | | 1 large drawer / 1 cassettone | | 2 drawers / 2 cassetti H 24,5 cm | |
| | wall-hung / sospesa | | wall-hung / sospesa | | wall-hung / sospesa | |
| |  | |  | |  | |
| DEPTH / PROFONDITÀ | P 37 | P 50 | P 37 | P 50 | P 37 | P 50 |
| ITEM / ARTICOLO | B008 | B009 | B894 | B994 | B896 | B996 |
| 2 | ABSOLUTE lacquer: matt and velvet Bianco and colour and metal colour ABSOLUTE Laccato: bianco e colore opaco e velvet e colore metal | | | | | |
| 3 | ABSOLUTE Oak wood ABSOLUTE Legno rovere | | | | | |
| 4 | ABSOLUTE Porcelain stoneware, glossy Bianco and colour lacquer ABSOLUTE Gres porcellanato e laccato bianco e colore lucido | | | | | |
| ACCESSORIES / ACCESSORI | | 31 | | | | 31 |

BASE UNITS / BASI

W/L 120

| HEIGHT / ALTEZZA | H 24,5 | | H 36,8 | | H 49 | |
|---------------------------|---|-------------|--|-------------|---|-------------|
| DESCRIPTION / DESCRIZIONE | 1 drawer / 1 cassetto | | 1 large drawer / 1 cassettone | | 2 drawers / 2 cassetti H 24,5 cm | |
| | wall-hung / sospesa | | wall-hung / sospesa | | wall-hung / sospesa | |
| |  | |  | |  | |
| DEPTH / PROFONDITÀ | P 37 | P 50 | P 37 | P 50 | P 37 | P 50 |
| ITEM / ARTICOLO | B800 | B900 | B890 | B990 | B048 | B148 |
| 2 | ABSOLUTE lacquer: matt and velvet Bianco and colour and metal colour ABSOLUTE Laccato: bianco e colore opaco e velvet e colore metal | | | | | |
| 3 | ABSOLUTE Oak wood ABSOLUTE Legno rovere | | | | | |
| 4 | ABSOLUTE Porcelain stoneware, glossy Bianco and colour lacquer ABSOLUTE Gres porcellanato e laccato bianco e colore lucido | | | | | |
| ACCESSORIES / ACCESSORI | | 32 | | | | 32 |

WALL UNITS and TALL UNITS / PENSILI e COLONNE



SHELVES

The Absolute model wall and tall units have wooden shelves which can be moved to 3 different positions.

RIPIANI

I pensili e le colonne del modello Absolute hanno i ripiani in legno riposizionabili in 3 posizioni.

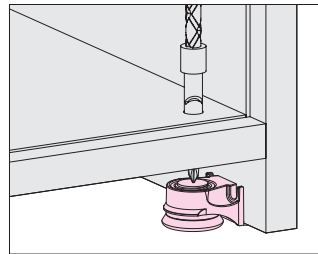
NOTE

The inside of the tall units is lacquered according to the frame:
Black frame > lacquered matt Carruba Bianco
frame > lacquered matt Bianco

ATTENZIONE

L'interno delle colonne viene realizzato laccato in base al telaio impiegato:
telaio nero > laccato Carruba opaco
tel. bianco > laccato Bianco opaco

ADJUSTING THE FEET REGOLAZIONE PIEDINI



ZOCCOLO

Le colonne a terra hanno lo zoccolo con piedini regolabili da 0 a 10 mm.

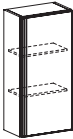

PLINTH

The floor-standing tall units have a plinth with 0-10 mm adjustable feet.



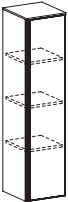
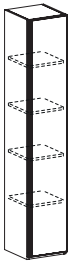
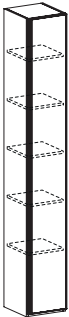
WALL UNITS / PENSILI

L 35

| HEIGHT / ALTEZZA | H 73,4 | H 110 | |
|---------------------------|---|--|--|
| DESCRIPTION / DESCRIZIONE | 1 LHS or RHS door / 1 anta dx-sx wall-hung / sospeso | 1 LHS or RHS door / 1 anta dx-sx wall-hung / sospeso | |
| |  |  | |
| DEPTH / PROFONDITÀ | P 20,8 | P 20,8 | |
| ITEM / ARTICOLO | P135 | P531 | |
| 2 | ABSOLUTE lacquer: matt and velvet Bianco and colour and metal colour ABSOLUTE Laccato: bianco e colore opaco e velvet e colore metal | | |
| 3 | ABSOLUTE Oak wood ABSOLUTE Legno rovere | | |
| 4 | ABSOLUTE Porcelain stoneware, glossy Bianco and colour lacquer ABSOLUTE Gres porcellanato e laccato bianco e colore lucido | | |

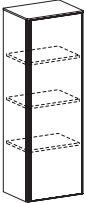
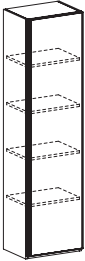
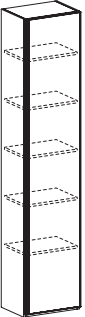
TALL UNITS / COLONNE

L 35


| HEIGHT / ALTEZZA | H 146,6 + top | | H 193,2 | | H 240 | |
|---------------------------|---|------|--|------|--|------|
| DESCRIPTION / DESCRIZIONE | 1 LHS or RHS door (with 1.2 cm thick top) (repositionable shelves, middle shelf fixed) <i>1 anta dx-sx (con top sp. 1,2)</i> <i>(ripiani riposizionabili, centrale fisso)</i> wall-hung / sospesa | | 1 LHS or RHS door (repositionable shelves, middle shelf fixed) <i>1 anta dx-sx</i> <i>(ripiani riposizionabili, centrale fisso)</i> floor-standing, with plinth / a terra, con zoccolo | | 1 LHS or RHS door (repositionable shelves, middle shelf fixed) <i>1 anta dx-sx</i> <i>(ripiani riposizionabili, centrale fisso)</i> floor-standing, with plinth / a terra, con zoccolo | |
| |  | |  | |  | |
| DEPTH / PROFONDITÀ | P 20,8 | P 37 | P 37 | P 50 | P 37 | P 50 |
| ITEM / ARTICOLO | C251 | C151 | C285 | C286 | C324 | C325 |
| 2 | ABSOLUTE lacquer: matt and velvet Bianco and colour and metal colour ABSOLUTE Laccato: bianco e colore opaco e velvet e colore metal | | | | | |
| 3 | ABSOLUTE Oak wood ABSOLUTE Legno rovere | | | | | |
| 4 | ABSOLUTE Porcelain stoneware, glossy Bianco and colour lacquer ABSOLUTE Gres porcellanato e laccato bianco e colore lucido | | | | | |

TALL UNITS / COLONNE


L 50

| HEIGHT / ALTEZZA | H 146,6 + top | | H 193,2 | | H 240 | |
|---------------------------|---|------|--|------|--|------|
| DESCRIPTION / DESCRIZIONE | 1 LHS or RHS door (with 1.2 cm thick top) (repositionable shelves, middle shelf fixed) <i>1 anta dx-sx (con top sp. 1,2)</i> <i>(ripiani riposizionabili, centrale fisso)</i> wall-hung / sospesa | | 1 LHS or RHS door (repositionable shelves, middle shelf fixed) <i>1 anta dx-sx</i> <i>(ripiani riposizionabili, centrale fisso)</i> floor-standing, with plinth / a terra, con zoccolo | | 1 LHS or RHS door (repositionable shelves, middle shelf fixed) <i>1 anta dx-sx</i> <i>(ripiani riposizionabili, centrale fisso)</i> floor-standing, with plinth / a terra, con zoccolo | |
| |  | |  | |  | |
| DEPTH / PROFONDITÀ | P 20,8 | P 37 | P 37 | P 50 | P 37 | P 50 |
| ITEM / ARTICOLO | C283 | C183 | C287 | C288 | C326 | C327 |
| 2 | ABSOLUTE lacquer: matt and velvet Bianco and colour and metal colour ABSOLUTE Laccato: bianco e colore opaco e velvet e colore metal | | | | | |
| 3 | ABSOLUTE Oak wood ABSOLUTE Legno rovere | | | | | |
| 4 | ABSOLUTE Porcelain stoneware, glossy Bianco and colour lacquer ABSOLUTE Gres porcellanato e laccato bianco e colore lucido | | | | | |

PLINTHS / ZOCCOLI H 5

| PHOTO / FOTO | DESCRIPTION / DESCRIZIONE | WIDTH / LARGHEZZA | ART. P 37 |
|--|--|-------------------------------------|-----------|
|  | <p>Plinth H 5 cm in aluminium with adjustable feet.</p> <p><i>Zoccolo H 5 cm in alluminio con piedini regolabili.</i></p> <p>FINISHES / FINITURE:</p> <p>CAT 1</p> <p>Brill</p> <p>Nero</p> <p>Bronzo</p> <p>CAT 2</p> <p>Bianco opaco</p> <p>Colore opaco</p> <p>Colore metal</p> | From w 25 to 70 Da L 25 a 70 | A201 |
| | | From w 71 to 105 Da L 71 a 105 | A202 |
| | | From w 106 to 140 Da L 106 a 140 | A203 |
| | | From w 141 to 190 Da L 141 a 190 | A204 |
| | | From w 191 to 230 Da L 191 a 230 | A904 |
| | | WIDTH / LARGHEZZA | ART. P 50 |
| | | From w 25 to 70 Da L 25 a 70 | A121 |
| | | From w 71 to 105 Da L 71 a 105 | A122 |
| | | From w 106 to 140 Da L 106 a 140 | A123 |
| | | From w 141 to 190 Da L 141 a 190 | A124 |
| From w 191 to 230 Da L 191 a 230 | A125 | | |

PLINTHS / ZOCCOLI H 10

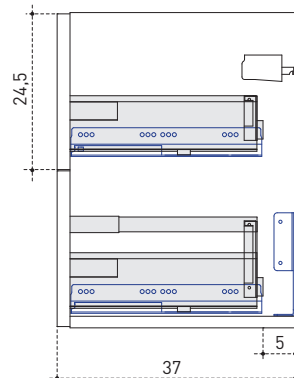
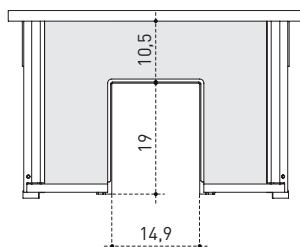
| PHOTO / FOTO | DESCRIPTION / DESCRIZIONE | WIDTH / LARGHEZZA | ART. P 37 |
|--|--|-------------------------------------|-----------|
|  | <p>Plinth H 10 cm in aluminium with adjustable feet.</p> <p><i>Zoccolo H 10 cm in alluminio con piedini regolabili.</i></p> <p>FINISHES / FINITURE:</p> <p>CAT 1</p> <p>Brill</p> <p>Nero</p> <p>Bronzo</p> <p>CAT 2</p> <p>Bianco opaco</p> <p>Colore opaco</p> <p>Colore metal</p> | From w 25 to 70 Da L 25 a 70 | A080 |
| | | From w 71 to 105 Da L 71 a 105 | A081 |
| | | From w 106 to 140 Da L 106 a 140 | A082 |
| | | From w 141 to 190 Da L 141 a 190 | A083 |
| | | From w 191 to 230 Da L 191 a 230 | A084 |
| | | WIDTH / LARGHEZZA | ART. P 50 |
| | | From w 25 to 70 Da L 25 a 70 | A085 |
| | | From w 71 to 105 Da L 71 a 105 | A086 |
| | | From w 106 to 140 Da L 106 a 140 | A087 |
| | | From w 141 to 190 Da L 141 a 190 | A088 |
| From w 191 to 230 Da L 191 a 230 | A089 | | |

SHAPING / SAGOMATURE

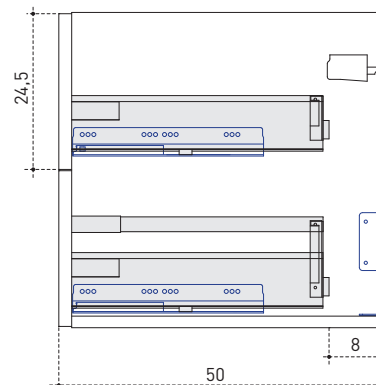
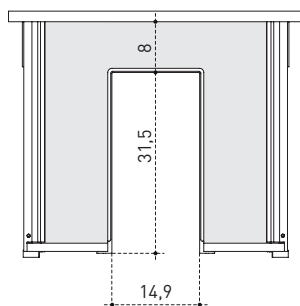
There are two types of drawer shaping available for the basin units: one for depth 37 cm and one for depth 50 cm (see drawings below).

Nelle basi portalavabo si trovano due tipologie di sagomature cassetto: una per la profondità 37 cm e una per la profondità 50 cm (vedi disegni sottostanti).

SHAPING FOR D. 37 SAGOMATURA PER P. 37



SHAPING FOR D. 50 SAGOMATURA PER P. 50



SPACE REMAINING BETWEEN DRAWER SIDE AND WALL:
for D. 37 cm: 5 cm - for D. 50 cm: 8 cm

SPAZIO RIMANENTE TRA SPONDA CASSETTO E PARETE:
per P 37 cm : 5 cm - per P 50 cm: 8 cm

FULL DRAWER and SHAPING CHANGES:

On request and where specified in the order, the drawer can be supplied without the shaping (full drawer) or with off-centre shaping.

NOTE Check that the requested change does not create any problems with the existing drains.

CASSETTO INTERO e MODIFICA SAGOMATURE:

A richiesta, indicandolo nell'ordine, è possibile richiedere il cassetto senza sagomature (cassetto intero) o con sagomature decentrate.

ATTENZIONE Verificare che la modifica richiesta non crei problemi con gli scarichi esistenti.

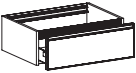
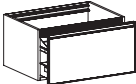
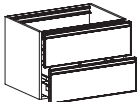


NOTE When making up special compositions created from individual elements, always make sure that the base units used do not cause problems with the drain pipe attachments. Large basin drawers have been used to make compositions 1 and 2.

ATTENZIONE Nel progettare composizioni particolari create con singoli elementi, accertarsi sempre che le basi impiegate non creino problemi con gli attacchi degli scarichi. Per formare le composizioni 1 e 2 sono stati impiegati cassettoni portalavabo. I cassettoni H 24,5 cm hanno il fondo aperto.



BASIN UNITS / BASI PORTALAVABO

W/L 70

| HEIGHT / ALTEZZA | H 24,5 | | H 36,8 | | H 49 | |
|---------------------------|---|------|--|------|---|------|
| DESCRIPTION / DESCRIZIONE | 1 large drawer (shaped interior) open bottom 1 cassettone (interno sagomato) fondo aperto wall-hung / sospesa | | 1 large drawer / 1 cassettone wall-hung / sospesa | | 2 large drawers H. 24.5 cm (top drawer with shaped interior) 2 cassettoni H 24,5 cm (1° con interno sagomato) wall-hung / sospesa | |
| |  | |  | |  | |
| DEPTH / PROFONDITÀ | P 37 | P 50 | P 37 | P 50 | P 37 | P 50 |
| ITEM / ARTICOLO | L993 | L992 | L983 | L982 | L484 | L485 |
| 2 | ABSOLUTE lacquer: matt and velvet Bianco and colour and metal colour ABSOLUTE Laccato: bianco e colore opaco e velvet e colore metal | | | | | |
| 3 | ABSOLUTE Oak wood ABSOLUTE Legno rovere | | | | | |
| 4 | ABSOLUTE Porcelain stoneware, glossy Bianco and colour lacquer ABSOLUTE Gres porcellanato e laccato bianco e colore lucido | | | | | |
| ACCESSORIES / ACCESSORI | | | | 28 | | 28 |

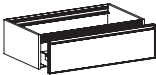
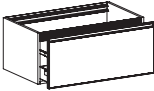
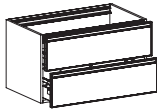
BASIN UNITS / BASI PORTALAVABO

W/L 70

| HEIGHT / ALTEZZA | H 61,2 | | H 73,4 | |
|---------------------------|---|------|---|------|
| DESCRIPTION / DESCRIZIONE | 1 large drawer H. 24.5 cm (top drawer with shaped interior) 1 large drawer H. 36.8 cm 1 cassettone H 24,5 cm (1° con interno sagomato) 1 cassettone H 36,8 cm wall-hung / sospesa | | 2 large drawers H. 36.8 cm 2 cassettoni H 36,8 cm wall-hung / sospesa | |
| |  | |  | |
| DEPTH / PROFONDITÀ | P 37 | P 50 | P 37 | P 50 |
| ITEM / ARTICOLO | L111 | L121 | L399 | L400 |
| 2 | ABSOLUTE lacquer: matt and velvet Bianco and colour and metal colour ABSOLUTE Laccato: bianco e colore opaco e velvet e colore metal | | | |
| 3 | ABSOLUTE Oak wood ABSOLUTE Legno rovere | | | |
| 4 | ABSOLUTE Porcelain stoneware, glossy Bianco and colour lacquer ABSOLUTE Gres porcellanato e laccato bianco e colore lucido | | | |
| ACCESSORIES / ACCESSORI | | 28 | | 28 |

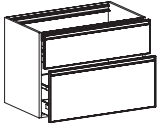
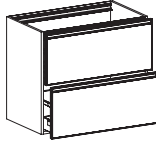
BASIN UNITS / BASI PORTALAVABO

W/L 85

| HEIGHT / ALTEZZA | H 24,5 | | H 36,8 | | H 49 | |
|---------------------------|---|------|--|------|---|------|
| DESCRIPTION / DESCRIZIONE | 1 large drawer (shaped interior) open bottom 1 cassettoni (interno sagomato) fondo aperto wall-hung / sospesa | | 1 large drawer / 1 cassettoni wall-hung / sospesa | | 2 large drawers H. 24.5 cm (top drawer with shaped interior) 2 cassettoni H 24,5 cm (1° con interno sagomato) wall-hung / sospesa | |
| |  | |  | |  | |
| DEPTH / PROFONDITÀ | P 37 | P 50 | P 37 | P 50 | P 37 | P 50 |
| ITEM / ARTICOLO | L893 | L892 | L986 | L985 | L487 | L474 |
| 2 | ABSOLUTE lacquer: matt and velvet Bianco and colour and metal colour ABSOLUTE Laccato: bianco e colore opaco e velvet e colore metal | | | | | |
| 3 | ABSOLUTE Oak wood ABSOLUTE Legno rovere | | | | | |
| 4 | ABSOLUTE Porcelain stoneware, glossy Bianco and colour lacquer ABSOLUTE Gres porcellanato e laccato bianco e colore lucido | | | | | |
| ACCESSORIES / ACCESSORI | | | | 29 | | 29 |


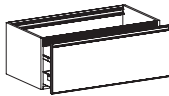
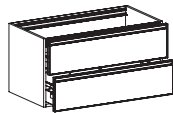
BASIN UNITS / BASI PORTALAVABO

W/L 85

| HEIGHT / ALTEZZA | H 61,2 | | H 73,4 | |
|---------------------------|---|------|---|------|
| DESCRIPTION / DESCRIZIONE | 1 large drawer H. 24.5 cm (top drawer with shaped interior) 1 large drawer H. 36.8 cm 1 cassettoni H 24,5 cm (1° con interno sagomato) 1 cassettoni H 36,8 cm wall-hung / sospesa | | 2 large drawers H. 36.8 cm 2 cassettoni H 36,8 cm wall-hung / sospesa | |
| |  | |  | |
| DEPTH / PROFONDITÀ | P 37 | P 50 | P 37 | P 50 |
| ITEM / ARTICOLO | L112 | L122 | L099 | L100 |
| 2 | ABSOLUTE lacquer: matt and velvet Bianco and colour and metal colour ABSOLUTE Laccato: bianco e colore opaco e velvet e colore metal | | | |
| 3 | ABSOLUTE Oak wood ABSOLUTE Legno rovere | | | |
| 4 | ABSOLUTE Porcelain stoneware, glossy Bianco and colour lacquer ABSOLUTE Gres porcellanato e laccato bianco e colore lucido | | | |
| ACCESSORIES / ACCESSORI | | 29 | | 29 |


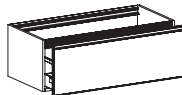
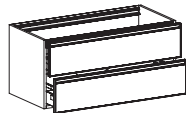
BASIN UNITS / BASI PORTALAVABO

W/L 95

| HEIGHT / ALTEZZA | H 24,5 | | H 36,8 | | H 49 | |
|---------------------------|---|------|--|------|---|------|
| DESCRIPTION / DESCRIZIONE | 1 large drawer (shaped interior) open bottom 1 cassettone (interno sagomato) fondo aperto wall-hung / sospesa | | 1 large drawer / 1 cassettone wall-hung / sospesa | | 2 large drawers H. 24.5 cm (top drawer with shaped interior) 2 cassettoni H 24,5 cm (1° con interno sagomato) wall-hung / sospesa | |
| |  | |  | |  | |
| DEPTH / PROFONDITÀ | P 37 | P 50 | P 37 | P 50 | P 37 | P 50 |
| ITEM / ARTICOLO | L863 | L862 | L989 | L988 | L488 | L476 |
| 2 | ABSOLUTE lacquer: matt and velvet Bianco and colour and metal colour ABSOLUTE Laccato: bianco e colore opaco e velvet e colore metal | | | | | |
| 3 | ABSOLUTE Oak wood ABSOLUTE Legno rovere | | | | | |
| 4 | ABSOLUTE Porcelain stoneware, glossy Bianco and colour lacquer ABSOLUTE Gres porcellanato e laccato bianco e colore lucido | | | | | |
| ACCESSORIES / ACCESSORI | | | | 30 | | 30 |



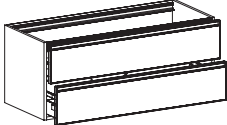
BASIN UNITS / BASI PORTALAVABO

W/L 105

| HEIGHT / ALTEZZA | H 24,5 | | H 36,8 | | H 49 | |
|---------------------------|---|------|--|------|---|------|
| DESCRIPTION / DESCRIZIONE | 1 large drawer (shaped interior) open bottom 1 cassettone (interno sagomato) fondo aperto wall-hung / sospesa | | 1 large drawer / 1 cassettone wall-hung / sospesa | | 2 large drawers H. 24.5 cm (top drawer with shaped interior) 2 cassettoni H 24,5 cm (1° con interno sagomato) wall-hung / sospesa | |
| |  | |  | |  | |
| DEPTH / PROFONDITÀ | P 37 | P 50 | P 37 | P 50 | P 37 | P 50 |
| ITEM / ARTICOLO | L212 | L213 | L976 | L974 | L478 | L479 |
| 2 | ABSOLUTE lacquer: matt and velvet Bianco and colour and metal colour ABSOLUTE Laccato: bianco e colore opaco e velvet e colore metal | | | | | |
| 3 | ABSOLUTE Oak wood ABSOLUTE Legno rovere | | | | | |
| 4 | ABSOLUTE Porcelain stoneware, glossy Bianco and colour lacquer ABSOLUTE Gres porcellanato e laccato bianco e colore lucido | | | | | |
| ACCESSORIES / ACCESSORI | | | | 31 | | 31 |

BASIN UNITS / BASI PORTALAVABO

W/L 120

| HEIGHT / ALTEZZA | H 24,5 | | H 36,8 | | H 49 | |
|---------------------------|---|------|--|------|---|------|
| DESCRIPTION / DESCRIZIONE | 1 large drawer (shaped interior) open bottom 1 cassettone (interno sagomato) fondo aperto wall-hung / sospesa | | 1 large drawer / 1 cassettone wall-hung / sospesa | | 2 large drawers H. 24.5 cm (top drawer with shaped interior) 2 cassettoni H 24,5 cm (1° con interno sagomato) wall-hung / sospesa | |
| |  | |  | |  | |
| DEPTH / PROFONDITÀ | P 37 | P 50 | P 37 | P 50 | P 37 | P 50 |
| ITEM / ARTICOLO | L025 | L026 | L968 | L967 | L820 | L821 |
| 2 | ABSOLUTE lacquer: matt and velvet Bianco and colour and metal colour ABSOLUTE Laccato: bianco e colore opaco e velvet e colore metal | | | | | |
| 3 | ABSOLUTE Oak wood ABSOLUTE Legno rovere | | | | | |
| 4 | ABSOLUTE Porcelain stoneware, glossy Bianco and colour lacquer ABSOLUTE Gres porcellanato e laccato bianco e colore lucido | | | | | |
| ACCESSORIES / ACCESSORI | | | | 32 | | 32 |

"Stay hungry, stay foolish."

S. Jobs 1955-2011

in collaborazione con:

ARBI
BATHROOM



PROJECT BY TERRATINTA MKTG LAB
PRINTED IN ITALY, **September 2020**
TERRATINTA CERAMICHE ALL RIGHTS RESERVED

C
H
A
N
G
E

WE CAN
CHANGE
HABITS
**NOT OUR
PLANET**

BY
TERRATINTA
group





A BRAND of TERRATINTAGROUP
Via Monte Bianco 55 - 41042 Fiorano Modenese
(MO) Italy | Tel. +39 0536911408
www.atmosfere.design